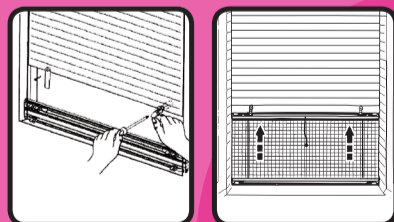
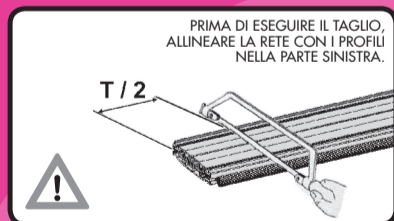
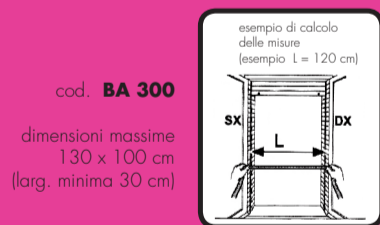
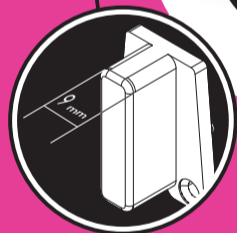
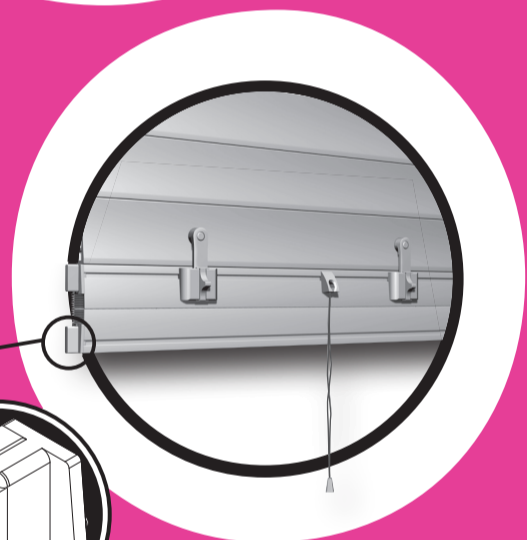
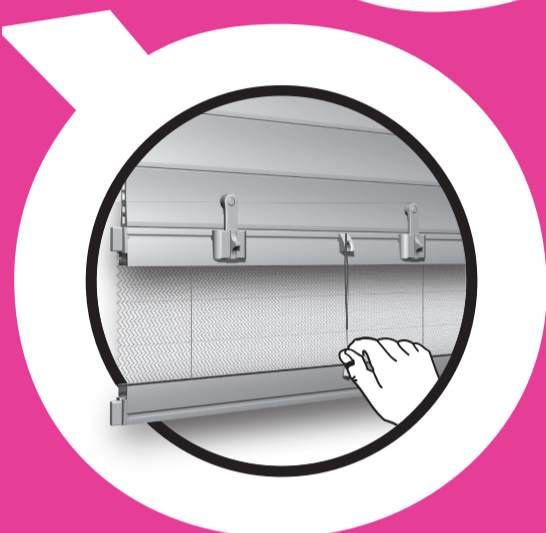


ZANZARIERA PER TAPPARELLA

QE

QUELLA FACILE



ZANZARIERA PER TAPPARELLA

QE

QUELLA FACILE



INNOVATIVA

E' dotata della nuovissima rete plissettata a scomparsa totale.

UNIVERSALE

E' perfetta per ogni tipo di infisso con tapparella in PVC e Alluminio.

SEMPLICISSIMA

Si monta in soli 5 minuti, senza bisogno di particolari attrezzature.

PROGETTATO E DISTRIBUITO DA **MEDAL S.R.L.**
via Dell' INDUSTRIA, 12 - 40023 CASTEL GUELFO (BO)
www.zanzarierabazar.com



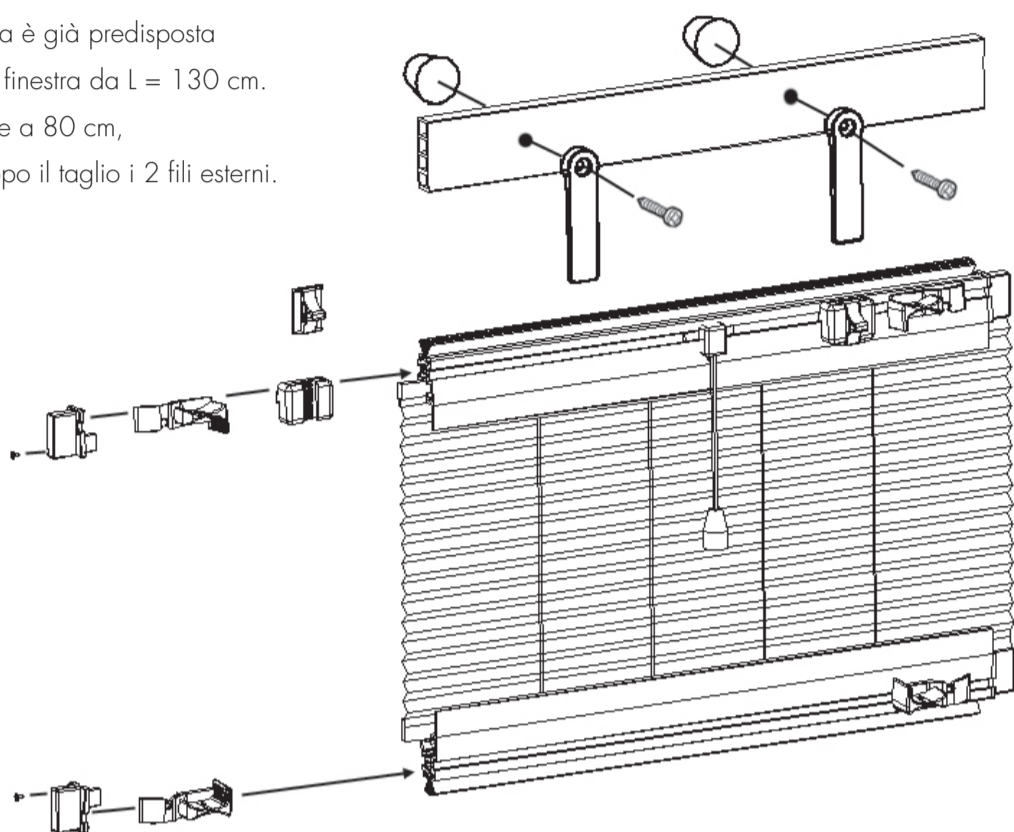
ZANZARIERA PER TAPPARELLA

QE

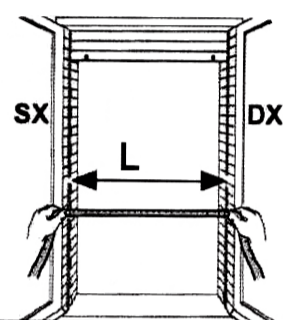
QUELLA FACILE

ISTRUZIONI

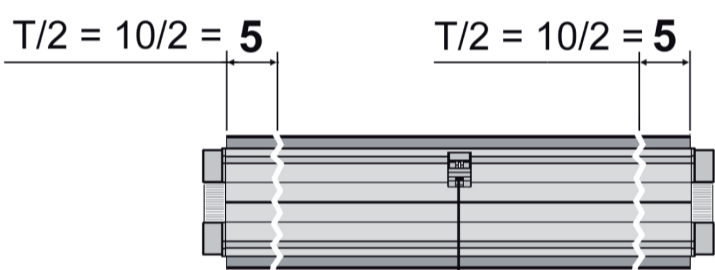
La zanzariera è già predisposta per un vano finestra da L = 130 cm.
Per L inferiore a 80 cm, eliminare dopo il taglio i 2 fili esterni.



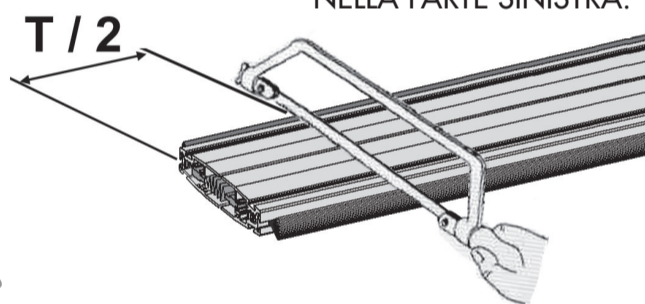
1 esempio di calcolo delle misure (esempio L = 120 cm)



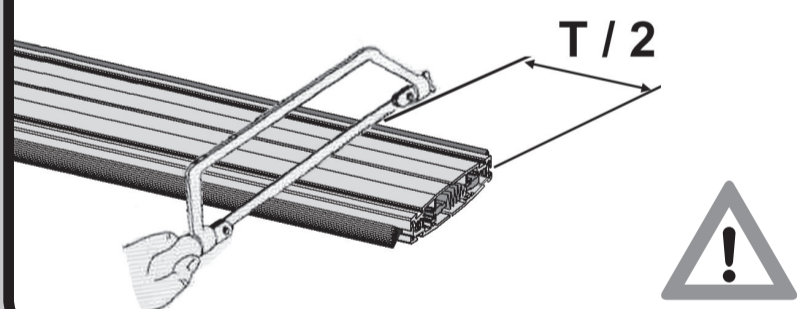
2 $130 - L = T$ (esempio $130 - 120 = 10$ cm)
nell'esempio, la zanzariera deve essere tagliata di 5 cm per parte



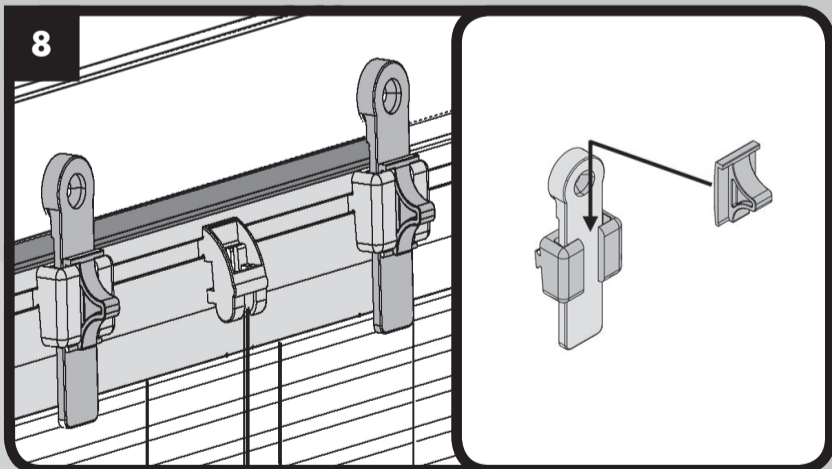
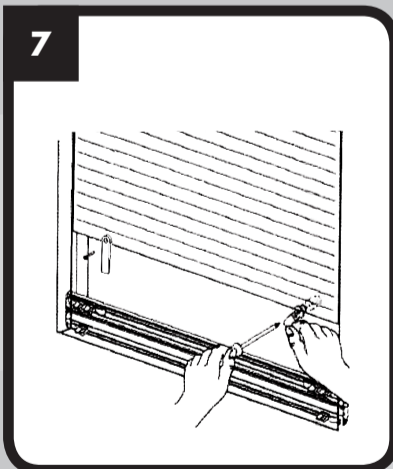
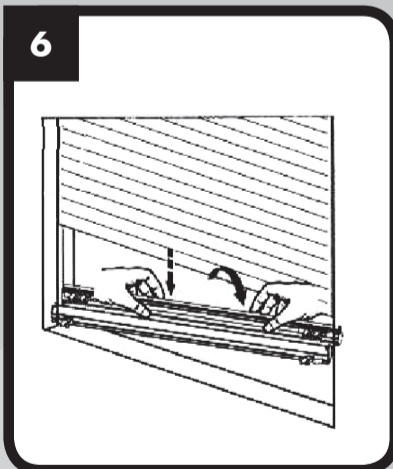
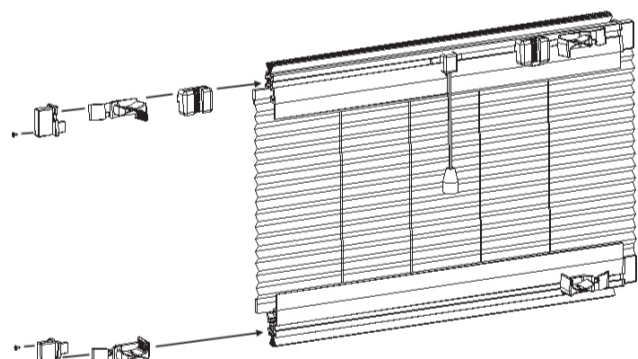
3 ESTRARRE I TAPPI DALLE 2 ESTREMITÀ, POI PRIMA DI ESEGUIRE IL TAGLIO, ALLINEARE LA RETE CON I PROFILI NELLA PARTE SINISTRA.



4 ALLINEARE LA RETE CON I PROFILI NELLA PARTE DESTRA, QUINDI ESEGUIRE IL SECONDO TAGLIO



5 RIMONTARE GLI ACCESSORI NELLA ZANZARIERA



NOVITÀ ASSOLUTA
La 1^a
zanzariera per
tapparella
BREVETTO EUROPEO